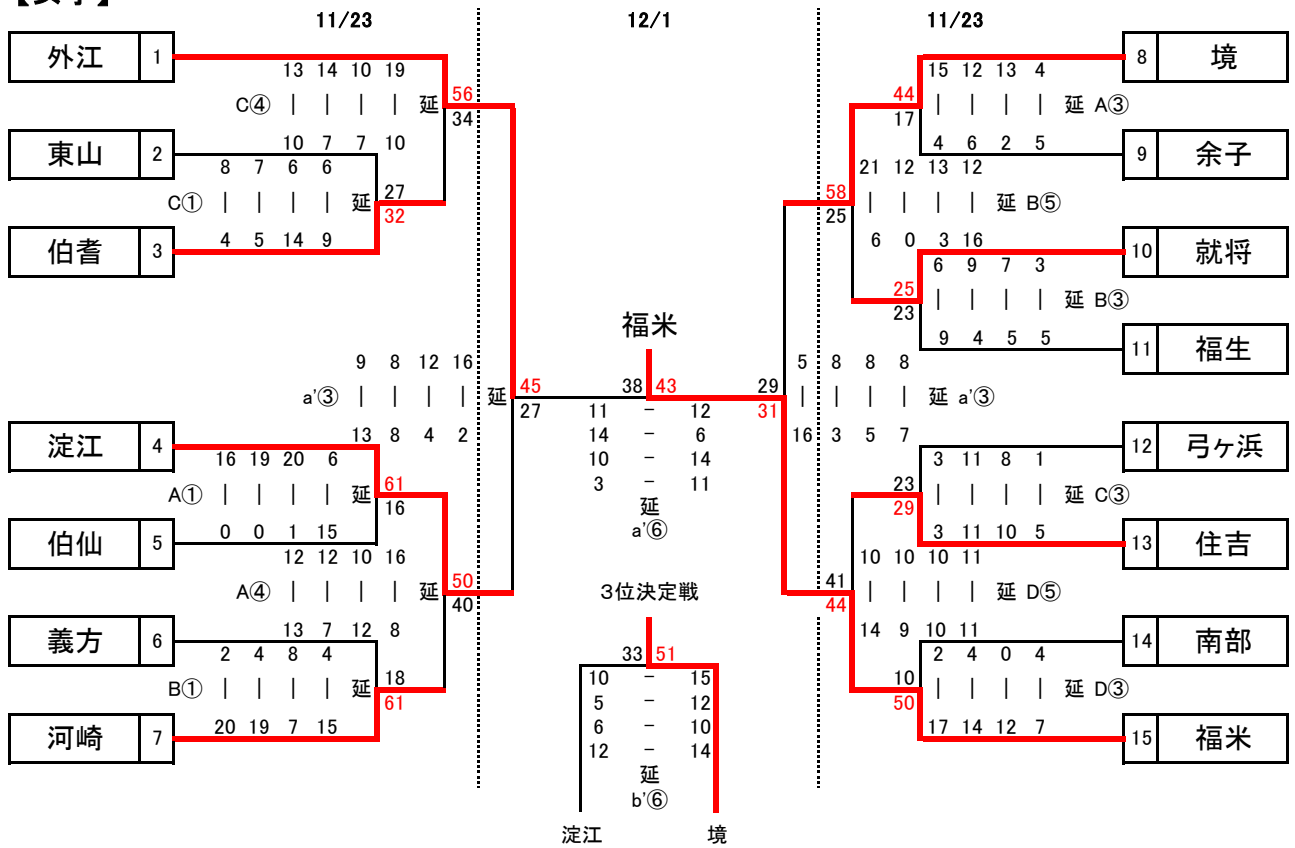
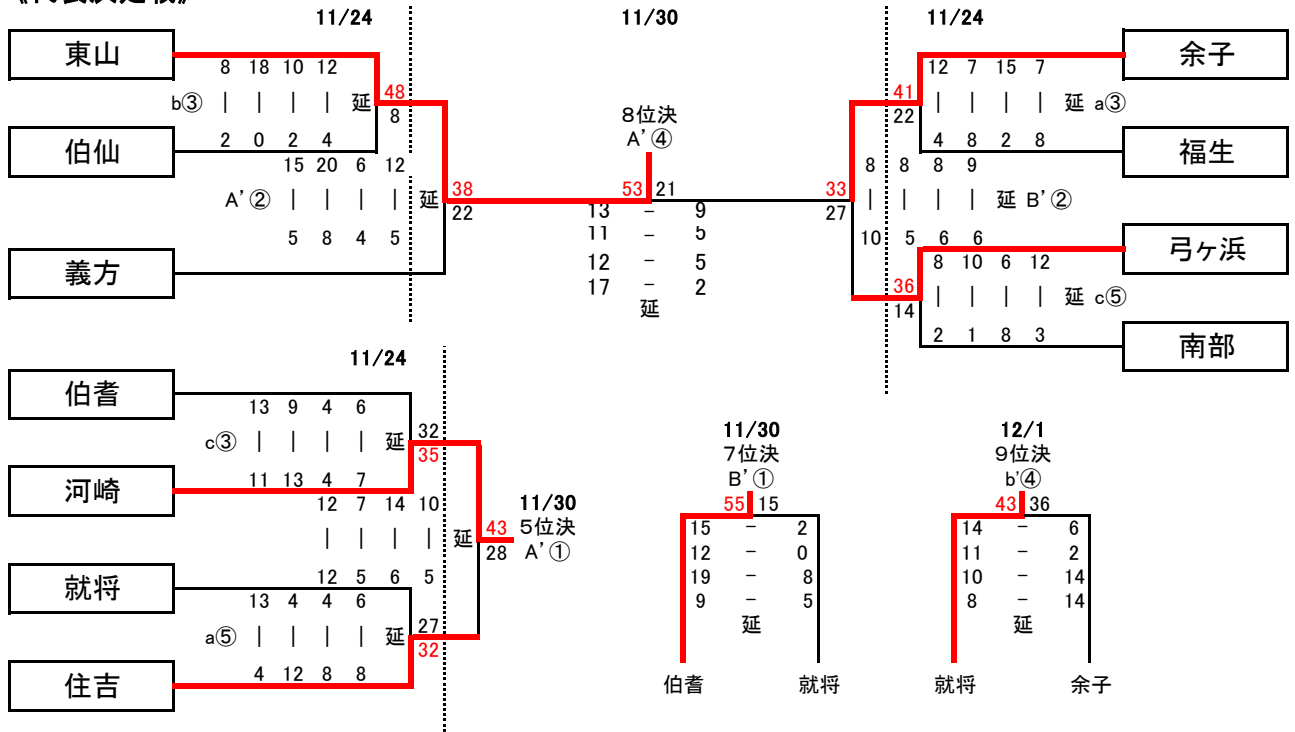


# 第49回鳥取県ミニバス優勝大会 西部地区予選

## 【女子】



## 《代表決定戦》



### 【県大会出場権(9枠)決定方法】

- ① 全チームによるトーナメント戦の1位～4位に出場権を与える。(4枠)
- ② ①トーナメントベスト8のうち1位から4位を除く4チームによる相互試合を行い、2敗したチームを除く3チームに出場権を与える。(3枠)
- ③ ①トーナメントベスト8以外のチームによるトーナメント戦を行い、決勝戦で勝ったチームに出場権を与える。(1枠)
- ④ ②の2敗したチームと③の決勝戦で負けたチームによる試合を行い、勝ったチームに出場権を与える。(1枠)

### 【最終結果】

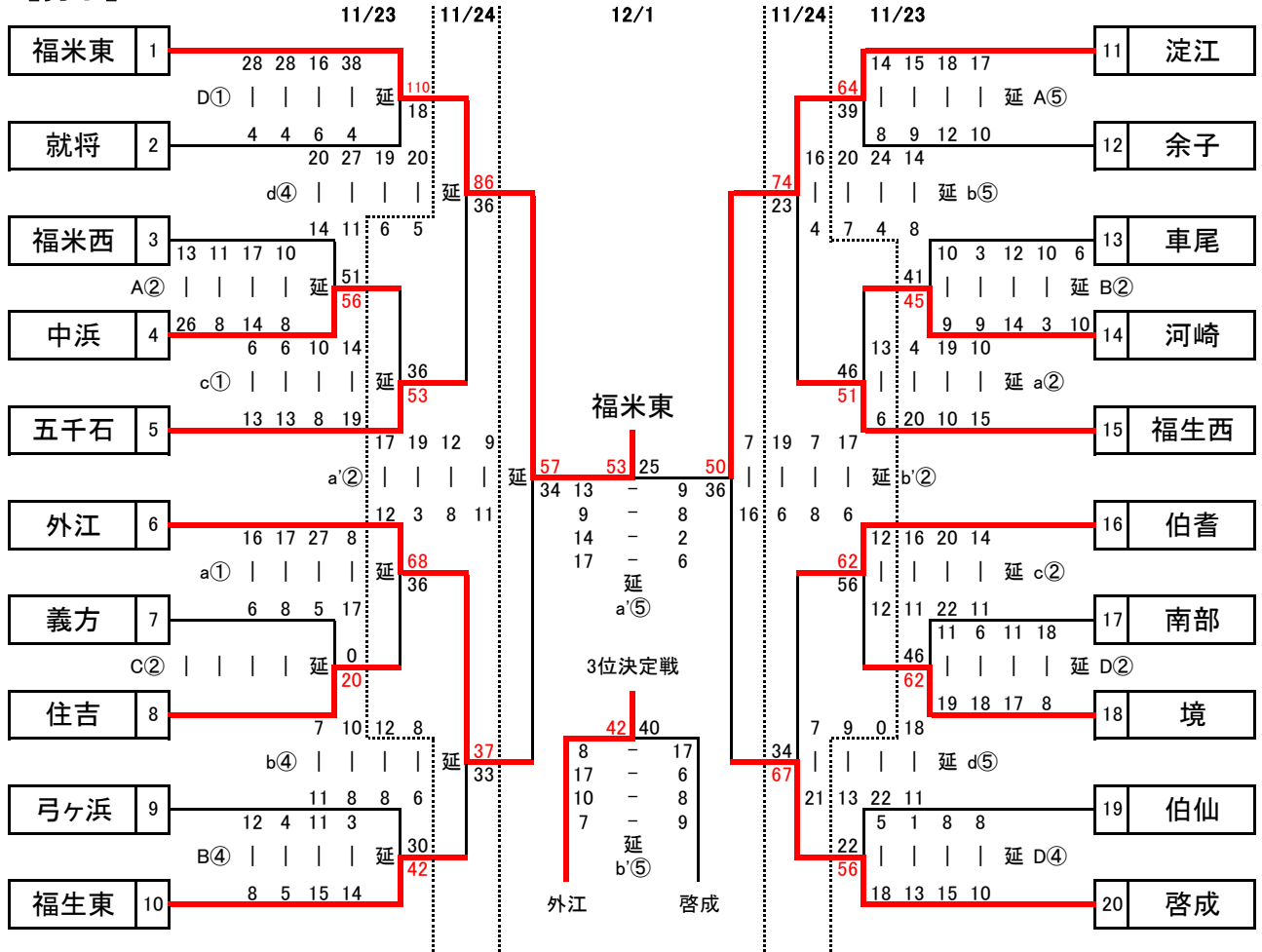
優勝	福米		
準優勝	外江		
第3位	境		
第4位	淀江		
県大会出場			
河崎	住吉	伯耆	
東山	就将		

### 【コート表示】

- 【11月23日】  
 A・B コート 淀江体育館  
 C・D コート 溝口体育館
- 【11月24日】  
 a・b コート 淀江体育館  
 c・d コート 溝口体育館
- 【11月30日】  
 A'・B' コート 淀江体育館  
 C'・D' コート 溝口体育館
- 【12月1日】  
 a'・b' コート 淀江体育館

# 第49回鳥取県ミニバス優勝大会 西部地区予選

## 【男子】



## 《代表決定戦》

