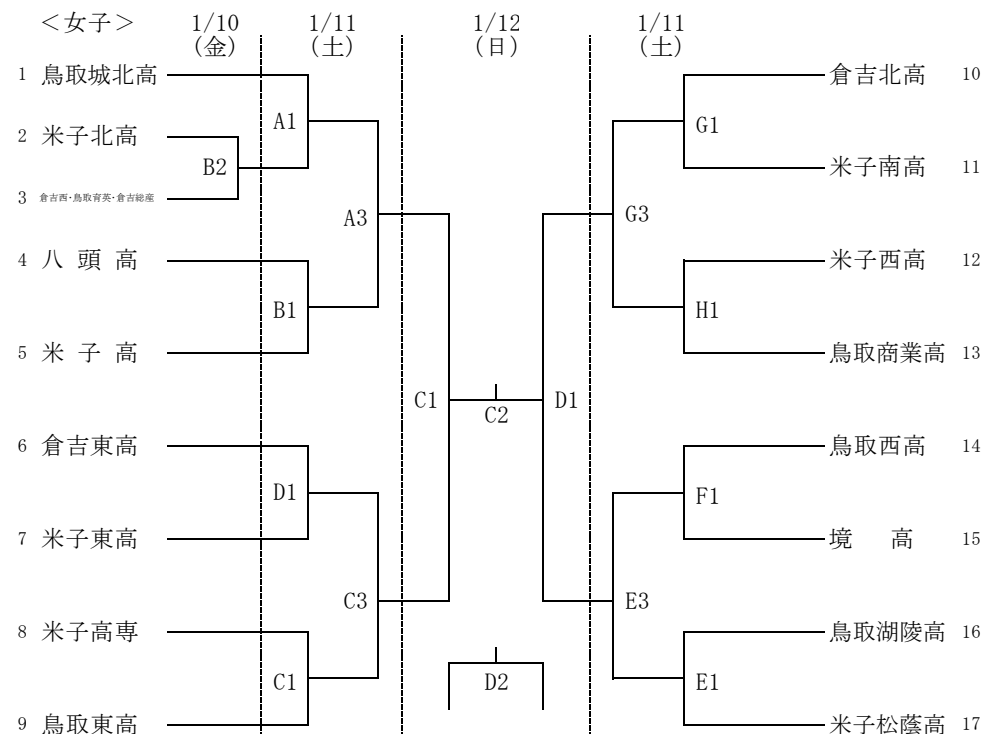
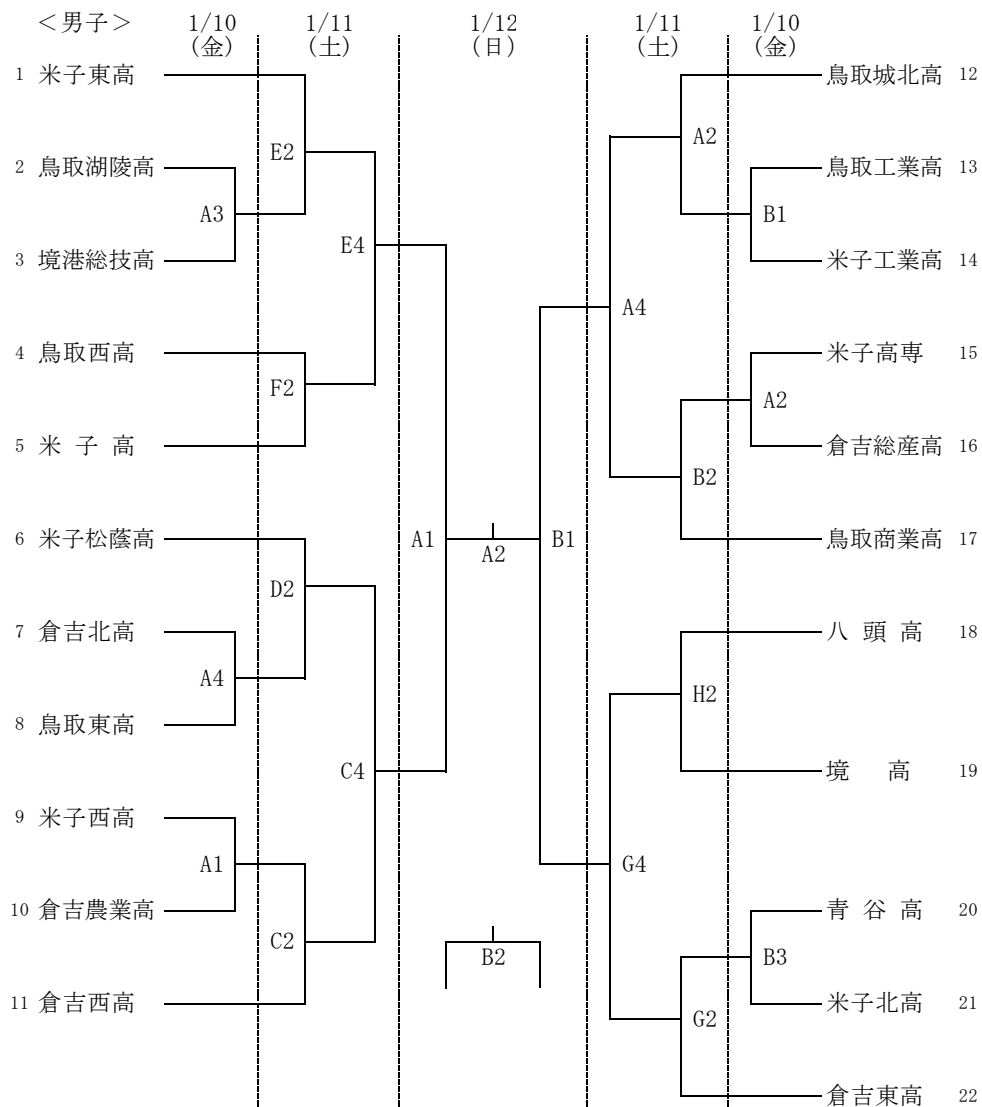


令和6年度鳥取県高等学校バスケットボール新人大会 組合せ



(注意事項)

1. チームの番号の若い方がT O席に向かって右側のベンチ、ユニフォームは白色とする。
2. エントリー変更は、必ず第1試合開始前にコート主任に申し出ること。
3. 土足は厳禁。屋外のアップの際には必ず外用シューズを使用すること。
4. TOは開催地区のチームが行うことを原則とするが、他地区のチームであっても担当することがある。
5. 弁当殻・ゴミは各チームで責任を持って持ち帰ること。会場のゴミ箱の使用は禁止。
6. 貴重品は各チームで責任を持って必ず管理すること。
7. 3日目の男女各会場で決勝・3決終了後に閉会式を行う。
8. 昨年度優勝チーム(男子:鳥取城北高 女子:鳥取城北高)は、優勝杯を持参すること。
9. 開場は第1試合開始の1時間30分前とする。

(試合会場)

A・Bコート 国府町体育館
C・Dコート 鳥取東高
E・Fコート 鳥取湖陵高
G・Hコート 青谷高

(試合時間)

	1月10日 (金)	1月11日 (土)	1月12日 (日)
1	10:30 ~	10:30 ~	11:00 ~
2	12:05 ~	12:30 ~	14:00 ~
3	13:40 ~	14:05 ~	
4	15:15 ~	15:40 ~	