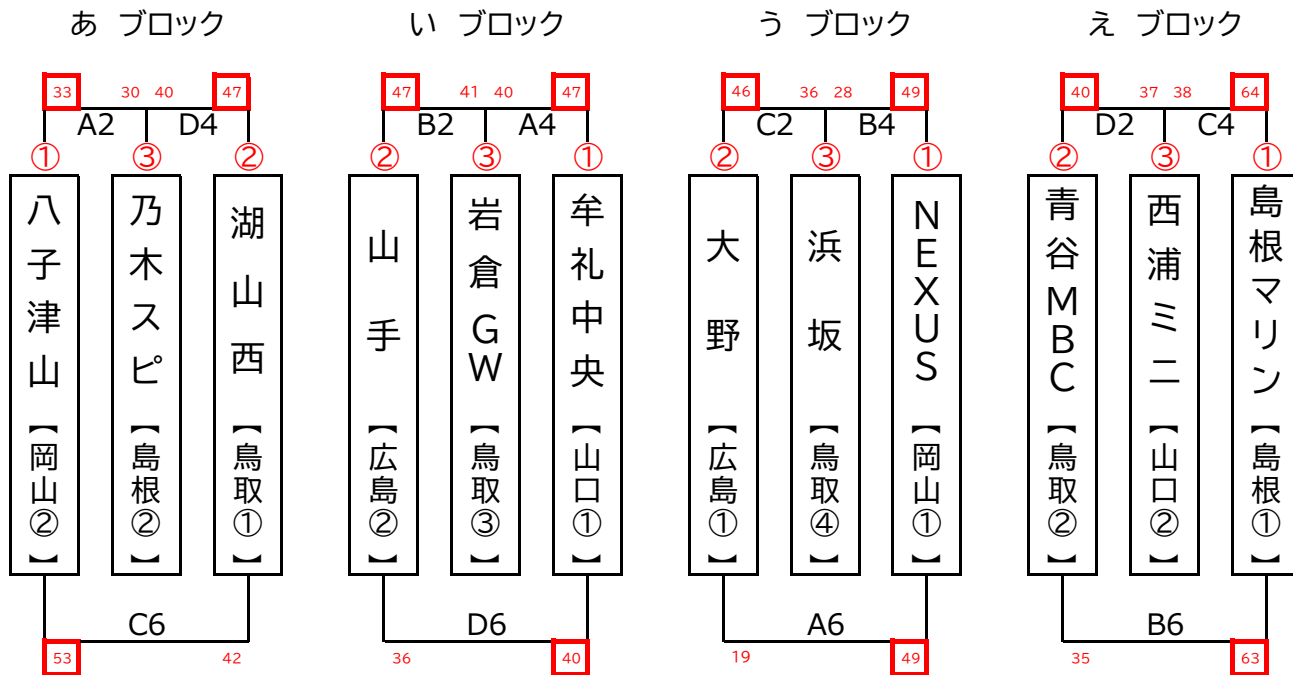


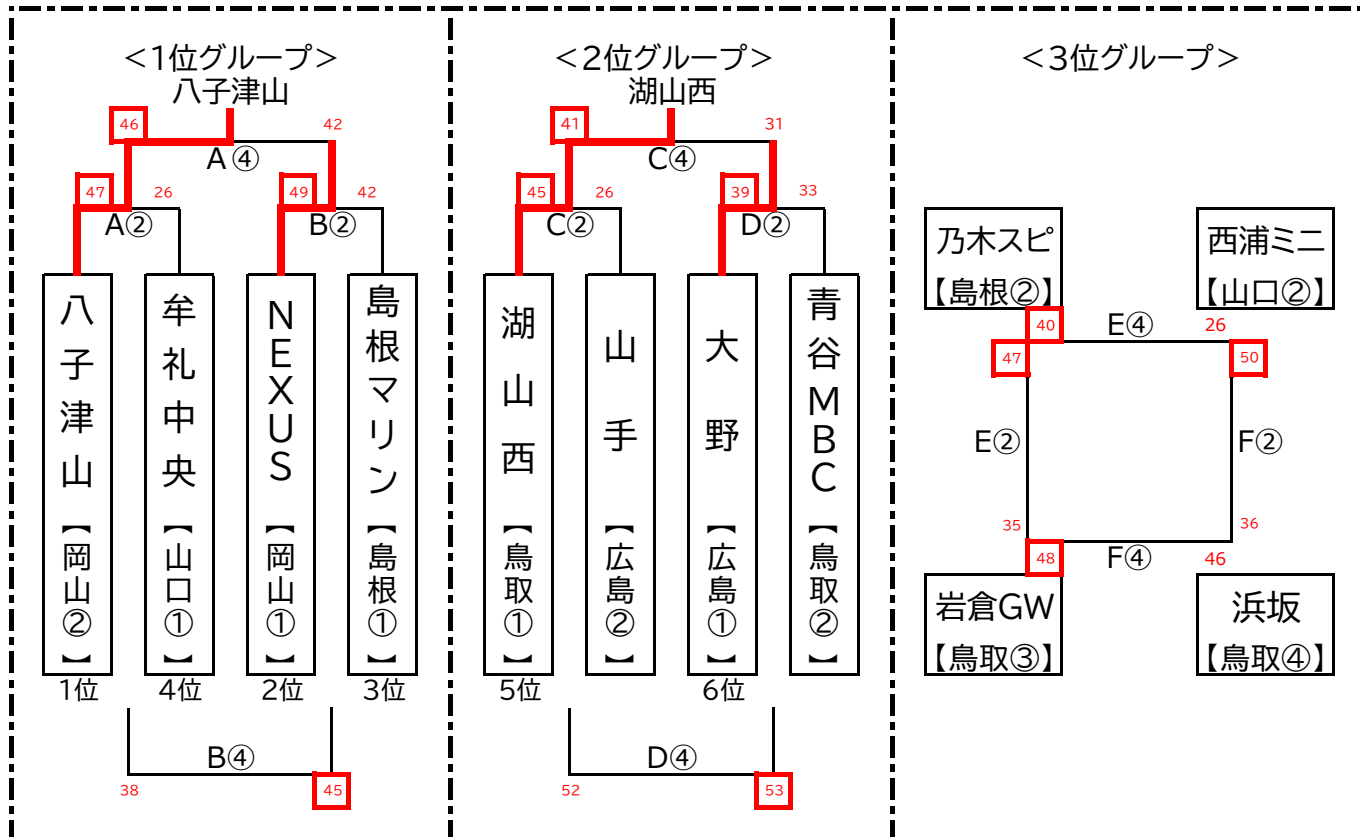
# 2024年度 第44回中国ミニバスケットボール大会（鳥取大会）

## 男子【組み合わせ】

### 【1日目】



### 【2日目】



1位 八子津山  
2位 NEXUS  
3位 島根マリン  
4位 牟礼中央

5位 湖山西  
6位 大野  
7位 青谷  
8位 山手



# 2024年度 第44回中国ミニバスケットボール大会（鳥取大会）

## タイムテーブル【1日目】

★ヤマタスポーツパーク県民体育館 8:00～ 開場・受付

		開会式		9:30 代表者会議		10:00		インテグリティ講習会	
		審判講習会・MC講習会						審判会議・MC会議	
開始時刻		A		B		C		D	
ア ッ ブ	9:30	湖山西 【鳥取①】	福米MBC 【鳥取①】	牟礼中央 【山口①】	駅家 【広島①】	NEXUS 【岡山①】	八雲 【鳥根①】	島根マリン 【鳥根①】	NEXUS 【岡山①】
	9:55	八子津山 【岡山②】	乃木スピ 【鳥根②】	山手 【広島②】	岩倉GW 【鳥取③】	大野 【広島①】	浜坂 【鳥取④】	青谷MBC 【鳥取②】	西浦ミニ 【山口②】
	10:20	大津 【鳥根②】	万寿 【岡山②】	光わかば 【山口②】	美保南 【鳥取③】	川下 【山口①】	羽合ミニ 【鳥取④】	東郷 【鳥取②】	ラビッツ 【広島②】
1	11:00	<b>大津</b> 41 × 33 【鳥根②】	<b>万寿</b> 33 × 33 【岡山②】	<b>光わかば</b> 53 × 37 【山口②】	<b>美保南</b> 37 × 37 【鳥取③】	<b>川下</b> 35 × 36 【山口①】	<b>羽合ミニ</b> 36 × 36 【鳥取④】	<b>東郷</b> 40 × 42 【鳥取②】	<b>ラビッツ</b> 42 × 42 【広島②】
2	12:05	<b>八子津山</b> 33 × 30 【岡山②】	<b>乃木スピ</b> 30 × 30 【鳥根②】	<b>山手</b> 47 × 41 【広島②】	<b>岩倉GW</b> 41 × 41 【鳥取③】	<b>大野</b> 46 × 36 【広島①】	<b>浜坂</b> 36 × 36 【鳥取④】	<b>青谷MBC</b> 40 × 37 【鳥取②】	<b>西浦ミニ</b> 37 × 37 【山口②】
3	13:10	<b>美保南</b> 27 × 75 【鳥取③】	<b>駅家</b> 75 × 75 【広島①】	<b>羽合ミニ</b> 44 × 38 【鳥取④】	<b>八雲</b> 38 × 38 【鳥根①】	<b>ラビッツ</b> 23 × 49 【広島②】	<b>NEXUS</b> 49 × 49 【岡山①】	<b>万寿</b> 59 × 36 【岡山②】	<b>福米MBC</b> 36 × 36 【鳥取①】
4	14:15	<b>岩倉GW</b> 40 × 47 【鳥取③】	<b>牟礼中央</b> 47 × 47 【山口①】	<b>浜坂</b> 28 × 49 【鳥取④】	<b>NEXUS</b> 49 × 49 【岡山①】	<b>西浦ミニ</b> 38 × 64 【山口②】	<b>島根マリン</b> 64 × 64 【鳥根①】	<b>乃木スピ</b> 40 × 47 【鳥根②】	<b>湖山西</b> 47 × 47 【鳥取①】
5	15:20	<b>八雲</b> 27 × 33 【鳥根①】	<b>川下</b> 33 × 33 【山口①】	<b>NEXUS</b> 49 × 33 【岡山①】	<b>東郷</b> 33 × 33 【鳥取②】	<b>福米MBC</b> 30 × 58 【鳥取①】	<b>大津</b> 58 × 58 【鳥根②】	<b>駅家</b> 57 × 33 【広島①】	<b>光わかば</b> 33 × 33 【山口②】
6	16:25	<b>NEXUS</b> 49 × 19 【岡山①】	<b>大野</b> 19 × 19 【広島①】	<b>島根マリン</b> 63 × 35 【鳥根①】	<b>青谷MBC</b> 35 × 35 【鳥取②】	<b>湖山西</b> 42 × 53 【鳥取①】	<b>八子津山</b> 53 × 53 【岡山②】	<b>牟礼中央</b> 40 × 36 【山口①】	<b>山手</b> 36 × 36 【広島②】

左側のチームがオフィシャル席に向かって右側のベンチとし、ユニフォームは淡色(白色)とする。

# 2024年度 第44回中国ミニバスケットボール大会（鳥取大会）

## タイムテーブル【2日目】

★ヤマタスポーツパーク県民体育館 8:00～ 開場

		A		B		C		D					
ア ッ ブ	8:10	八子津山 【岡山②】	×	牟礼中央 【山口①】	NEXUS 【岡山①】	×	島根マリン 【島根①】	湖山西 【鳥取①】	×	山手 【広島②】	大野 【広島①】	×	青谷MBC 【鳥取②】
	8:40	大津 【鳥根②】	×	駅家 【広島①】	羽合 【鳥取④】	×	NEXUS 【岡山①】	万寿 【岡山②】	×	光わかば 【山口②】	川下 【山口①】	×	ラビッツ 【広島②】
①	9:15	大津 37 【鳥根②】	×	駅家 57 【広島①】	羽合 15 【鳥取④】	×	NEXUS 47 【岡山①】	万寿 52 【岡山②】	×	光わかば 28 【山口②】	川下 43 【山口①】	×	ラビッツ 37 【広島②】
②	10:20	八子津山 47 【岡山②】	×	牟礼中央 26 【山口①】	NEXUS 49 【岡山①】	×	島根マリン 42 【島根①】	湖山西 45 【鳥取①】	×	山手 26 【広島②】	大野 39 【広島①】	×	青谷MBC 33 【鳥取②】
③	11:25	駅家 51 【広島①】	×	NEXUS 32 【岡山①】	大津 44 【鳥根②】	×	羽合 37 【鳥取④】	万寿 47 【岡山②】	×	川下 44 【山口①】	光わかば 34 【山口②】	×	ラビッツ 26 【広島②】
④	12:30	八子津山 46 【岡山②】	×	NEXUS 42 【岡山①】	牟礼中央 38 【山口①】	×	島根マリン 45 【島根①】	湖山西 41 【鳥取①】	×	大野 31 【広島①】	山手 52 【広島②】	×	青谷MBC 53 【鳥取②】
		13:30 閉会式・表彰式											

左側のチームがオフィシャル席に向かって右側のベンチとし、ユニフォームは淡色(白色)とする。

★鳥取市民体育館 エネトピアアリーナ 8:00～ 開場

		E		F		
ア ッ ブ	8:10	乃木スピ 【鳥根②】		岩倉GW 【鳥取③】	浜坂 【鳥取④】	西浦ミニ 【山口②】
	8:40	福米MBC 【鳥取①】		美保南 【鳥取③】	八雲 【鳥根①】	東郷 【鳥取②】
①	9:15	福米MBC 34 【鳥取①】	×	美保南 32 【鳥取③】	八雲 28 【鳥根①】	東郷 39 【鳥取②】
②	10:20	乃木スピ 47 【鳥根②】	×	岩倉GW 35 【鳥取③】	浜坂 36 【鳥取④】	西浦ミニ 50 【山口②】
③	11:25	東郷 43 【鳥取②】	×	福米MBC 30 【鳥取①】	美保南 41 【鳥取③】	八雲 58 【鳥根①】
④	12:30	西浦ミニ 26 【山口②】	×	乃木スピ 40 【鳥根②】	岩倉GW 48 【鳥取③】	浜坂 46 【鳥取④】

左側のチームがオフィシャル席に向かって右側のベンチとし、ユニフォームは淡色(白色)とする。