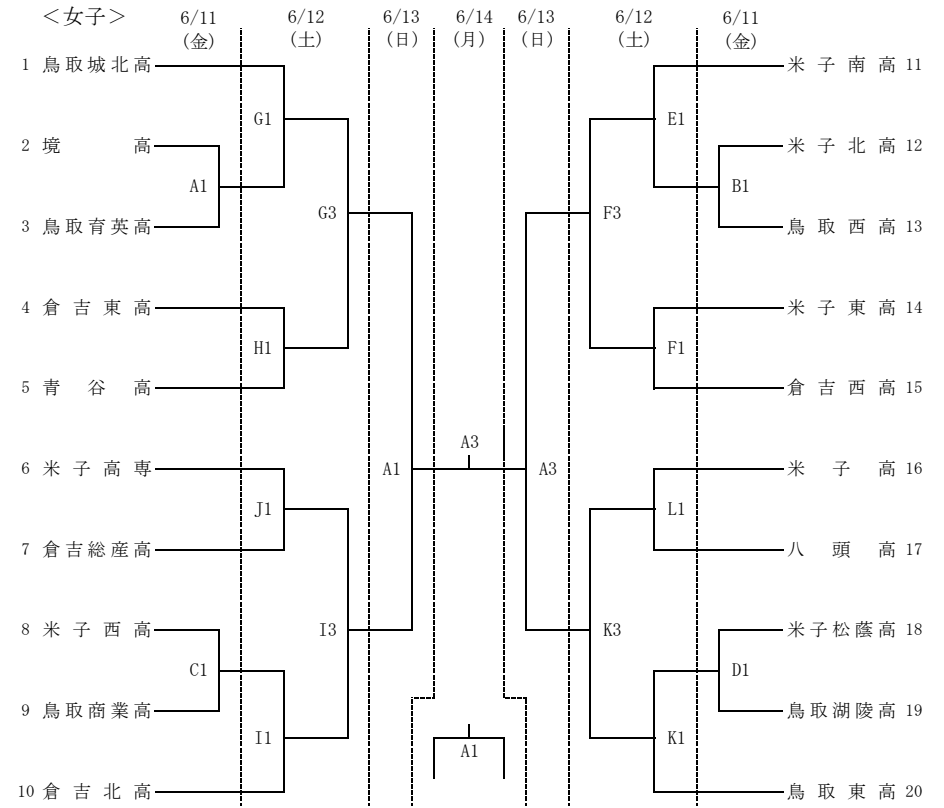
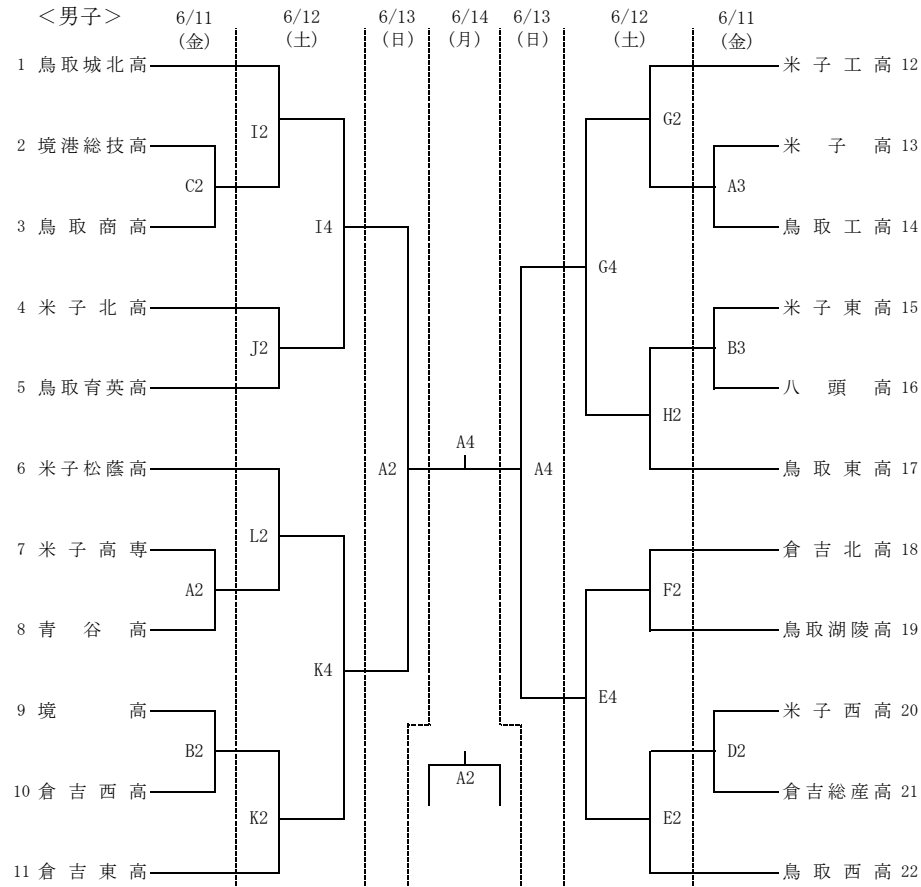


第56回鳥取県高等学校総合体育大会バスケットボール競技の部 兼  
 令和3年度全国高等学校総合体育大会バスケットボール大会鳥取県予選会 兼  
 第65回中国高等学校バスケットボール選手権大会鳥取県予選会(再延期日程版)



(注意事項)

1. チームの番号の若い方がT O席に向かって右側のベンチ、ユニフォームは淡色とする。
2. エントリー変更は、必ず第1試合開始前にコート主任に申し出ること。
3. 試合開始1分前にコートに入ること。タイムアウト時は50秒の合図でコートに入ること。
4. 土足は厳禁。屋外のアップの際には必ず外用シューズを使用すること。
5. TOは開催地区のチームが行うことを原則とするが、他地区のチームであっても担当することがある。
6. アンダーガーマントはユニフォームの下からはみ出さないこと。
7. 弁当殻・ゴミは各チームで責任を持って持ち帰ること。会場のゴミ箱の使用は禁止。
8. 貴重品は各チームで責任を持って必ず管理すること。
9. 今大会においては、閉会式・表彰式は行わない。
10. 一昨年度優勝チーム(男子:鳥取城北 女子:倉吉北)は、優勝杯を持参すること。
11. 開場は第1試合開始の1時間前です。

(試合会場)

(試合時間)

コート	会場	6月11日 (金)	6月12日 (土)	6月13日 (日)
A・Bコート	淀江体育館	1 11:00 ~	1 10:30 ~	1 10:30 ~
C・Dコート	どらドラパーク米子市民体育館	2 12:40 ~	2 12:30 ~	2 12:10 ~
E・Fコート	米子南高校	3 14:20 ~	3 14:10 ~	3 13:50 ~
G・Hコート	米子工業高校		4 15:50 ~	4 15:30 ~
I・Jコート	米子北高校			
K・Lコート	米子高校			